

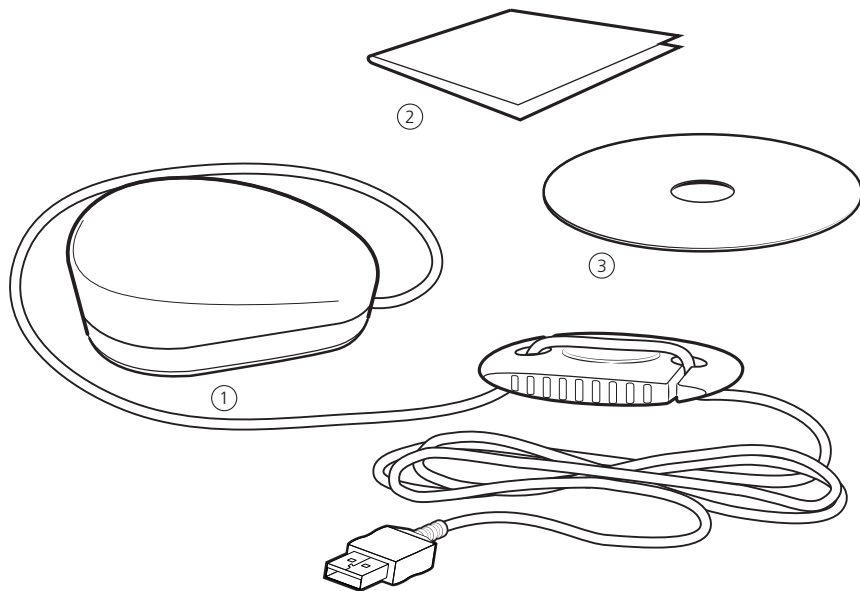
colormunki  
**Smile**<sup>™</sup>



**Skrócona instrukcja obsługi**

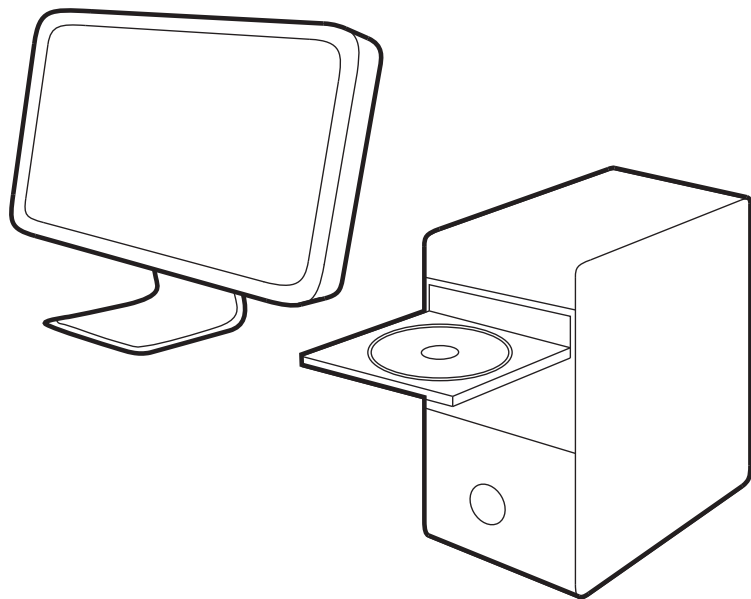
 **x·rite**  
**PANTONE®**

## Zawartość zestawu



**PL** 1. ColorMunki Smile 2. Skrócona instrukcja obsługi 3. Oprogramowanie na CD

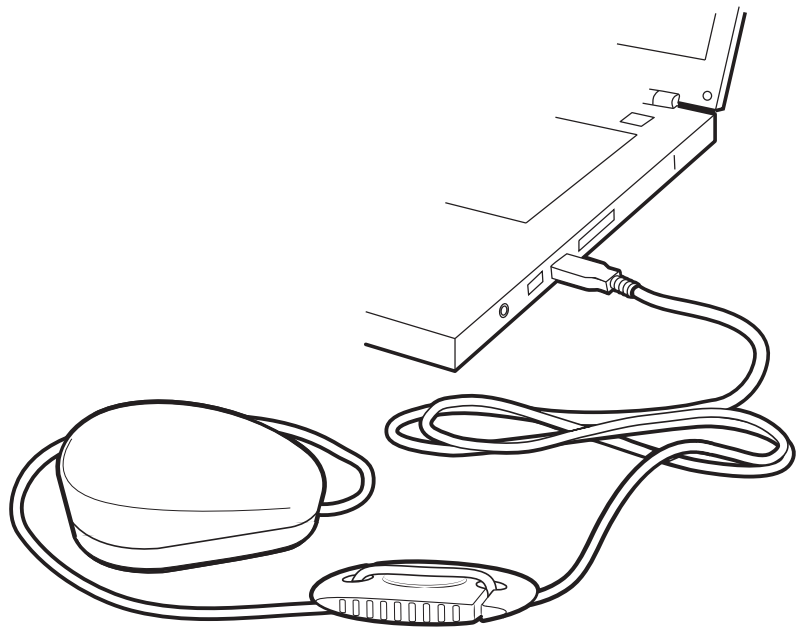
## 1 Instalacja



**PL** Zainstaluj aplikację z płyty CD na swoim PC lub Macintosh®

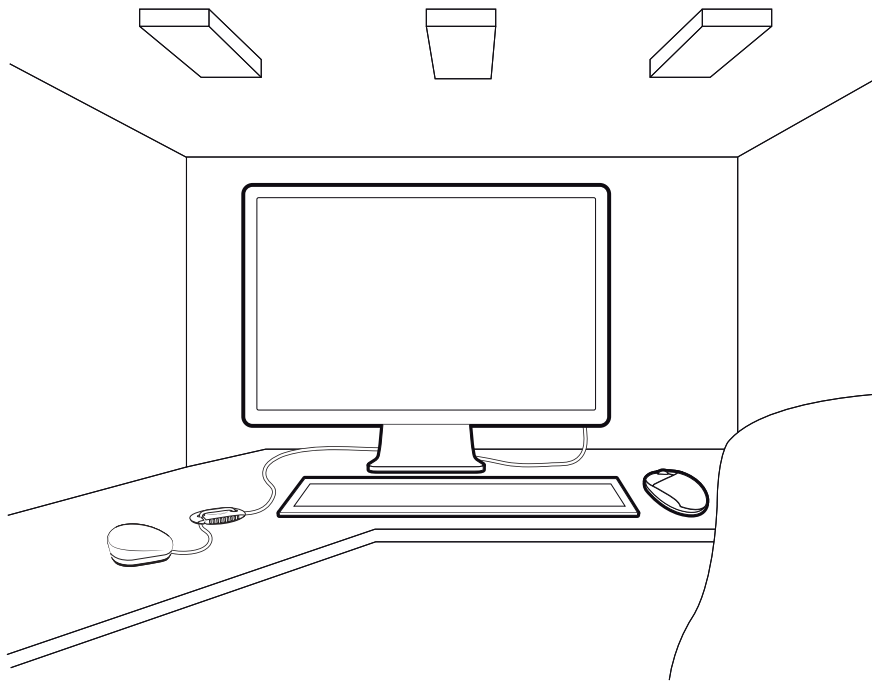
Nie podłączaj przyrządu pomiarowego przez USB do momentu zainstalowania oprogramowania z płyty CD. Zapoznaj się ze wszystkimi informacjami zawartymi w tej, skróconej instrukcji obsługi przed rozpoczęciem korzystania z nowego urządzenia. Aby uzyskać więcej informacji, przejrzyj zawartość płyty CD.

## 2 Podłączenie urządzenia



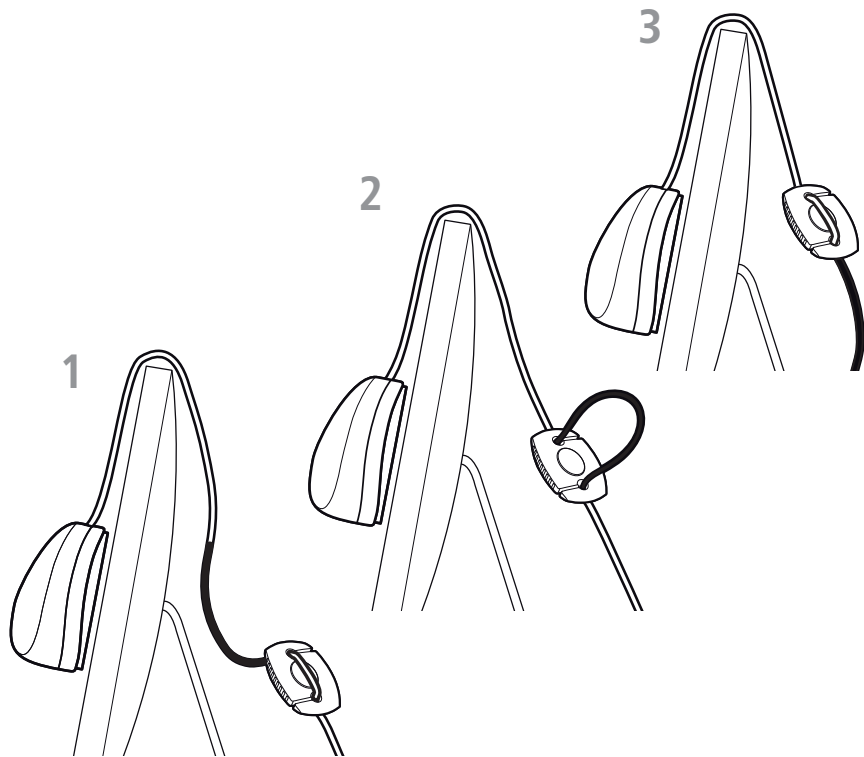
**PL** Po zakończeniu procesu instalacji oprogramowania, podłącz ColorMunki Smile do portu USB komputera

### 3 Uruchomienie oprogramowania



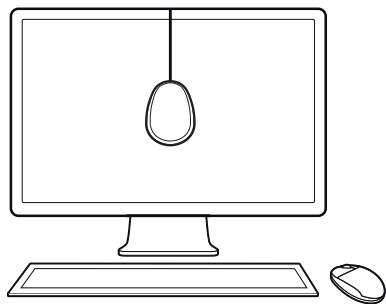
**PL** Uruchom aplikację Smile ColorMunki na komputerze i postępuj zgodnie ze wskazówkami wyświetlanymi na ekranie.

## 4 Regulacja przeciwwagi



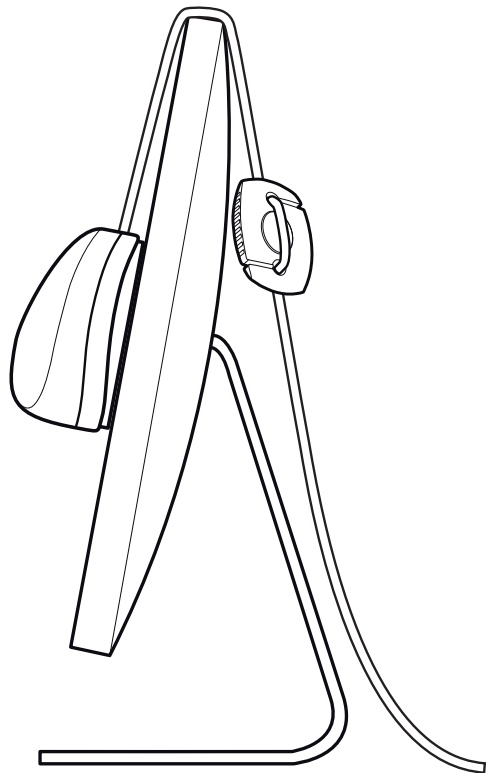
- PL** Aby regulować położenie obciążnika wyciągnij żądaną długość kabla USB na przeciwwadze, a następnie wyciągnij nadmiar kabla po przeciwnej stronie. Powtarzaj, aż do osiągnięcia żądanej pozycji.

## 5 Umieszczenie urządzenia



- PL** Gdy oprogramowanie wskaże, umieść urządzenie na środku ekranu i upewnij się, że przylega płasko do powierzchni. Ułóż kabel USB i przeciwwagę za wyświetlaczem równoważąc przyrząd.

## 6 Umieszczenie przeciwwagi



- PL** Dostosuj położenie przeciwwagi do wielkości ekranu. Upewnij się, że pianka z przodu urządzenia przylega dokładnie do wyświetlacza.



### Minimalne wymagania systemowe dla Windows®:

Microsoft® Windows® XP 32 bit, Microsoft® Windows® Vista® 32 lub 64 bit, Microsoft® Windows® 7® 32 lub 64 bit, Microsoft® Windows® 8® 32 lub 64 bit, Microsoft® Windows 8.1® 32 lub 64 bit. Wszystkie systemy operacyjne wymagają najnowszych aktualizacji oraz zainstalowanych pakietów Service Pack. 512 MB pamięci RAM (zalecane 2 GB), Intel® Core 2 Duo lub AMD Athlon™ 64 X2 lub lepszy. 500MB wolnego miejsca na dysku. Zasilany port USB, Rozdzielczość monitora 1024x768 pikseli lub większa. Użytkownik musi posiadać uprawnienia administratora do instalowania lub odinstalowywania aplikacji. Do pobrania, instalacji oraz aktualizacji oprogramowania wymagane jest połączenie internetowe.

### Minimalne wymagania systemowe dla Macintosh®:

MacOS X 10.6 i nowsze (z najnowszymi aktualizacjami). 512 MB pamięci RAM (zalecane 2 GB) Intel® Core 2 Duo, 500 MB wolnego miejsca na dysku, Zasilany port USB, Rozdzielczość monitora 1024x768 pikseli lub większa. Użytkownik musi posiadać uprawnienia administratora do instalowania lub usuwania aplikacji. Do pobrania, instalacji oraz aktualizacji oprogramowania wymagane jest połączenie internetowe.

### Specyfikacja urządzenia pomiarowego:

Zasilanie:	5VDC, 100mA maksymalnie
Zakres temperatury:	5° do 40°C (40° do 104°F) 85%
Dopuszczalna wilgotność:	85%
Wymiary:	64.5mm x 39mm x 66mm
Masa:	130g
Zastosowanie:	tylko wewnątrz
Wysokość:	2000m
Dopuszczalny st. zanieczyszczenia:	2
Ochrona przepięciowa:	Kategoria 1

### Warranty Conditions

X-Rite warrants this product against defects in material and workmanship for a period of twelve (12) months from the date of sale, unless different local regulations apply. During the warranty period, X-Rite will either replace or repair at its discretion defective parts free of charge.

This warranty shall not apply to any goods supplied hereunder which after shipment are damaged, altered in any respect, or subjected to negligent treatment. X-Rite's sole and exclusive obligation for breach of the above warranties shall be the repair or replacement of any part, without charge, which within the warranty period is proven to X-Rite's reasonable satisfaction to have been defective. Repairs or replacement by X-Rite shall not revive an otherwise expired warranty, nor shall the same extend the duration of a warranty. X-Rite shall in no event be liable for losses or costs to Buyer in manufacturing, or for Buyer's overhead, other expenses, lost profits, goodwill, or any other special, indirect, consequential, incidental or other damages to people or property resulting from a breach of any of the foregoing warranties. There are no other warranties, either express or implied, which extend beyond the warranties set forth herein. The express warranties contained herein are in lieu of all other warranties, express or implied, including, but not limited warranty or merchantability and fitness for a particular purpose or application. No representations, conversations or statements not expressly set forth herein shall be binding upon X-Rite as a warranty, guarantee or any other form of assurance. To obtain warranty service, you must take the product, or deliver the product freight prepaid, in either its original packaging or packaging affording an equal degree of protection, to an authorized X-Rite service center. Proof of purchase in the form of a bill of sale or receipted invoice which is evidence that the unit is within the Warranty period must be presented to obtain warranty service.

### Care

When not in use, always position the device with the optical tubes and serial # label pointed down to prevent dust or debris from entering the optical path. Also, always store the device between 10 degrees C to 35 degrees C at 20% to 80% relative humidity (non-condensing).

### Warranty Registration

To receive technical support, obtain warranty service, and get the latest software updates and product news, please register your product with us as directed by the software application.

### Service

Do not try to dismantle the ColorMunki for any reason. Unauthorized dismantling of the equipment will void all warranty claims. Contact the X-Rite support or the nearest X-Rite Service Center, if you believe that the unit does not work anymore or does not work correctly.

### Service Center

Visit [www.XRITE.com](http://www.XRITE.com) to locate the nearest X-Rite Service Center or contact your X-Rite dealer for more information.

### Deklaracja zgodności CE

Nazwa producenta: X-Rite, Incorporated  
Autoryzowany Przedstawiciel w Polsce: X-Rite Photo Europe  
Spectrum Point, 164 Clapgate Lane, Birmingham B32 3DE, Great Britain  
Tel. + 48 22 307 18 262

Model i nazwa produktu: ColorMunki Smile  
Zgodność z dyrektywą: EMC 2004/108/EC and LV 2006/95/EC

### UWAGI FEDERALNEJ KOMISJI ŁĄCZNOŚCI

UWAGA: Urządzenie to zostało przetestowane i uznane za zgodne z ograniczeniami dla urządzeń cyfrowych klasy B, zgodnie z rozdziałem 15 przepisów FCC. Ograniczenia te mają na celu zapewnienie odpowiedniej ochrony przed szkodliwymi zakłóceniami w instalacjach domowych. Urządzenie to wytwarza, używa i może emitować energię o częstotliwości radiowej. Jeśli nie jest zainstalowane i używane zgodnie z instrukcją, może powodować zakłócenia w łączności radiowej. Nie ma gwarancji, że zakłócenia nie wystąpią w konkretnej instalacji. Jeśli urządzenie powoduje zakłócenia w odbiorze radia lub telewizji, co można sprawdzić przez włączenie i wyłączenie urządzenia, użytkownik może podjąć próbę usunięcia zakłóceń w jeden lub więcej z następujących środków:

- Zmiana orientacji lub położenia anteny odbiorczej.
- Zwiększenie odległości między urządzeniem a odbiornikiem.
- Podłączenie urządzenia do gniazdka w innym obwodzie niż ten, do którego podłączony jest odbiornik.
- Kontakt ze sprzedawcą lub doświadczonym technikiem radiowym / telewizyjnym w celu uzyskania pomocy.

### OŚWIADCZENIE ZGODNOŚCI

To urządzenie cyfrowe klasy B jest zgodne z kanadyjską normą ICES-003.

### EQUIPMENT INFORMATION



Use of this equipment in a manner other than that specified by X-Rite, Incorporated may compromise design integrity and become unsafe.

**WARNING:** This instrument is not for use in explosive environments.

**ADVERTENCIA – NO** use este aparato en los ambientes explosivos.

**AVVERTIMENTO – NON** usare questo apparecchio in ambienti esplosivi.

**WARNUNG:** Das Gerät darf in einer explosiven Umgebung NICHT verwendet werden.

**AVERTISSEMENT:** Cet instrument ne doit pas être utilisé dans un environnement explosif.

### RoHS/WEEE



Instructions for disposal: Please dispose of Waste Electrical and Electronic Equipment (WEEE) at designated collection points for the recycling of such equipment.

If this product is used in a manner not specified by the instruction, the safety protection provided by the device may be impaired or become inoperable.

Unauthorized dismantling of the ColorMunki will void all warranty claims.



**Siedziba Główna** 4300 44th Street SE, Grand Rapids, Michigan 49512  
Phone 1 800 248 9748 or 1 616 803 2100  
Fax 1 800 292 4437 or 1 616 803 2705

**Siedziba Główna w Europie** Althardstrasse 70, 8105 Regensdorf, Switzerland  
Phone (+41) 44 842 24 00, Fax (+41) 44 842 22 22

**X-Rite Photo Europe** Spectrum Point, 164 Clapgate Lane, Birmingham B32 3DE, Great Britain  
Tel. + 48 22 307 18 262

Kontakt w Polsce **pl.xritephoto.eu**

TM Trademark of X-Rite. Part No. CMUNSML-QSG (12/14)